



# SJIII 3220/26

## PLATAFORMAS ELÉTRICAS TIPO TESOURA

### RECURSOS PADRÃO

- Dirigível com altura total
- Velocidade variável, acionamento hidráulico das duas rodas traseiras
- Freio de dupla ação
- Controles proporcionais para as funções de deslocamento e elevação
- Extensão da plataforma de 3' (0,91 m)
- Fonte de alimentação de 24 V CC
- Proteção da bateria para baixa tensão
- Até 30% de capacidade de subida
- Pneus de borracha sólida, não marcantes
- Sistema de proteção contra buracos
- Tomada de 110 V CA na plataforma com GFI
- Intensidade de vento 28 mph (12,5 m/s)
- Alarme de inclinação com corte de movimento e elevação
- Alarme audível para qualquer movimentação
- Pontos de amarração para transporte
- Buzina do operador
- Sistema de proteção articulada (3226)
- Aberturas para transporte com empilhadeira e olhais de amarração/elevação
- Sistema de controle baseado em relés
- Sistema de fiação com código de cores e numeração
- Telemática pronta

### ACESSÓRIOS E OPCIONAIS

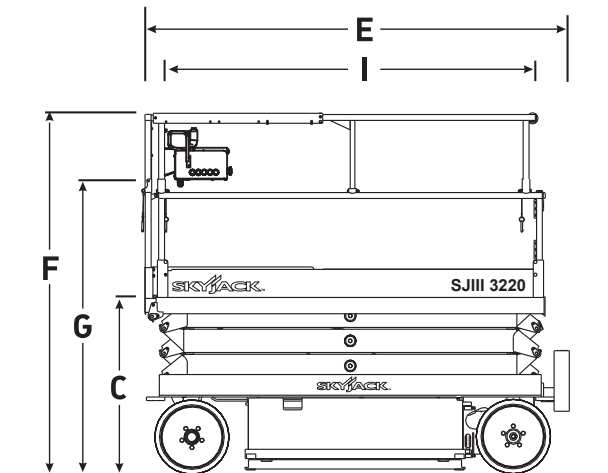
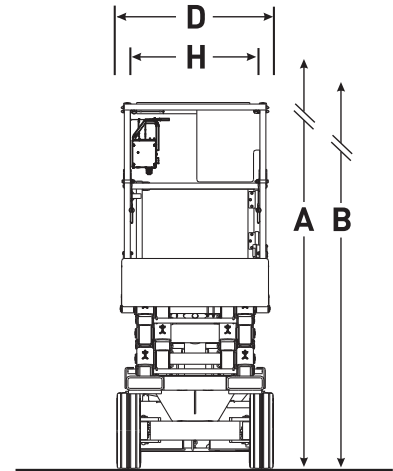
- Luz piscante
- Luzes duplas piscantes
- Cabo de caixa de controle estendida
- Suporte de tubos (3220)
- Suporte Drywall (3226)
- Extensão elétrica da plataforma (3220) de 6' (1,8 m)\*  
\*acrescenta 280 lbs ao peso da unidade e reduz a capacidade total para 800 lbs
- Inversor CA de 800 W
- Baterias de 250 Ah (não podem ser combinadas com pacote com classificação EE)
- Baterias AGM
- Pacote com classificação EE
- Controlador de motor CC
- Sistema de proteção articulada (3220)
- Porta de meia altura articulada com mola
- Porta de altura total articulada com mola\*
- Testagem não destrutiva
- Opções de garantia (planos disponíveis de 3 anos ou 5 anos)

\* Não disponível com sistema de proteção articulada.

† As capacidades e pesos da máquina podem diferir quando são adicionados opcionais.

# PLATAFORMAS ELÉTRICAS TIPO TESOURA SJIII 3220/26

Dimensões	SJIII 3220	SJIII 3226
<b>A</b> Altura de trabalho	26' (7,92 m)	32' (9,75 m)
<b>B</b> Altura da plataforma elevada	20' (6,10 m)	26' (7,92 m)
<b>C</b> Altura da plataforma abaixada	38" (0,97 m)	45" (1,14 m)
<b>D</b> Largura total	32" (0,81 m)	32" (0,81 m)
<b>E</b> Comprimento total	91,5" (2,32 m)	91,5" (2,32 m)
<b>F</b> Altura retraída (proteções elevadas)	77,5" (1,97 m)	84,7" (2,15 m)
<b>G</b> Altura retraída (proteções abaixadas)	OPC. 63,5" (1,61 m)	70,6" (1,79 m)
<b>H</b> Largura da plataforma (dimensão interna)	28" (0,71 m)	28" (0,71 m)
<b>I</b> Comprimento da plataforma (dimensão interna)	84" (2,13 m)	84" (2,13 m)
Especificações	SJIII 3220	SJIII 3226
Extensão da plataforma (projeção)	3' (0,91 m)	3' (0,91 m)
Altura mínima do solo (retraída)	3,5" (8,89 cm)	3,5" (8,89 cm)
Altura mínima do solo (elevada)	0,75" (1,90 cm)	0,75" (1,90 cm)
Distância entre eixos	69" (1,75 m)	69" (1,75 m)
Peso	3.510 lbs (1.592 kg)	4.135 lbs (1.876 kg)
Capacidade de subida	30%	30%
Raio de manobra (interno)	50" (1,27 m)	50" (1,27 m)
Raio de manobra (externo)	108" (2,74 m)	108" (2,74 m)
Tempo de elevação (com carga nominal)	33 s	56 s
Tempo de descida (com carga nominal)	29 s	42 s
Velocidade de deslocamento (retraída)	2 mph (3,2 km/h)	2,4 mph (3,9 km/h)
Velocidade de deslocamento (elevada)	0,7 mph (1,1 km/h)	0,7 mph (1,1 km/h)
Altura máxima de deslocamento	Altura total	Altura total
Capacidade (total)	900 lbs (408 kg)	500 lbs (227 kg)
Capacidade distribuída (Plataforma principal)	600 lbs (159 kg)	250 lbs (113 kg)
Capacidade distribuída (Plataforma de extensão)	300 lbs (136 kg)	250 lbs (113 kg)
Carga no piso local (com carga nominal)	130 psi (897 kPa)	130 psi (897 kPa)
Carga no piso total (com carga nominal)	245 psf (12 kPa)	235 psf (12 kPa)
Nº máximo de pessoas	2	2
Intensidade de vento	28 mph (12,5 m/s)	28 mph (12,5 m/s)
Tipo de pneu	Estável, N/M	Estável, N/M
Dimensões dos pneus	16 x 5 x 12	16 x 5 x 12



## Matriz da Skyjack

55 Campbell Rd. Guelph, ON Canadá N1H 1B9  
 Vendas: 1-877-755-4387 (1-877-SJLIFTS)  
 PABX: 1-800-265-2738  
 Telefone: 519-837-0888  
 Fax: 519-837-8104  
 E-mail: skyjack@skyjack.com  
 www.skyjack.com

Este folheto tem finalidade apenas ilustrativa e se baseia nas informações mais recentes na ocasião da impressão. A Skyjack Inc. se reserva o direito de fazer alterações, a qualquer momento e sem aviso, nas especificações e nos equipamentos padrão e opcionais. Consulte os Manuais de operação, manutenção e peças para conhecer os procedimentos adequados. As plataformas de trabalho foram testadas para estarem em conformidade com os padrões ANSI e CSA de acordo com a interpretação da Skyjack, Inc.

